

Приложение

к инструкции по эксплуатации головки 1КИ-25Б /Рис.10,11/

При необходимости разборки хвостовой части резьбонарезной головки 1КИ-25Б пользуются специальным ключом.

Разборка производится в следующем порядке:

Усики специального ключа, проходящие через отверстие во втулке 2 и отверстие в хвостовике 1 упираются в фиксатор 6, при этом одновременно плечики ключа упираются в торец втулки 2. При приложении осевого усилия «Р» к ключу происходит сжатие пружин 5 и 7, что позволяет свободно вытолкнуть цилиндрическую шпонку 3. после этих операций хвостовая часть свободно разбирается.

Сборка производится в обратной последовательности.

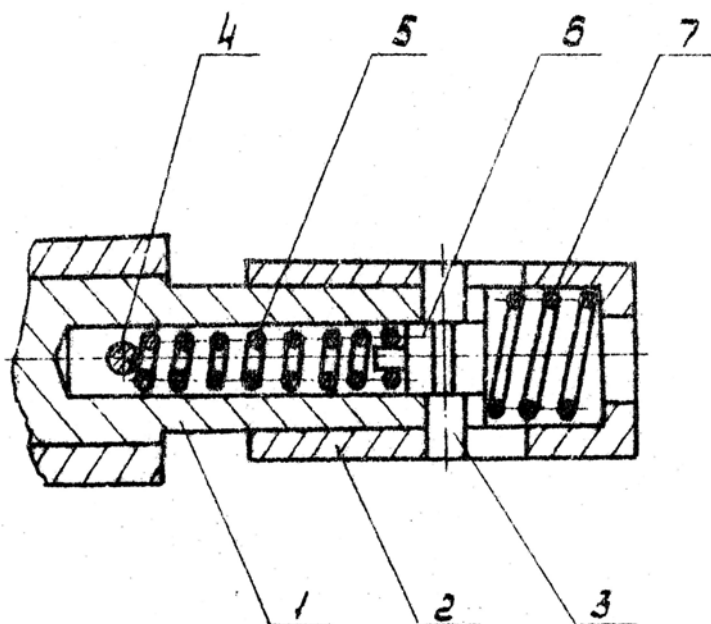


Рис. 10

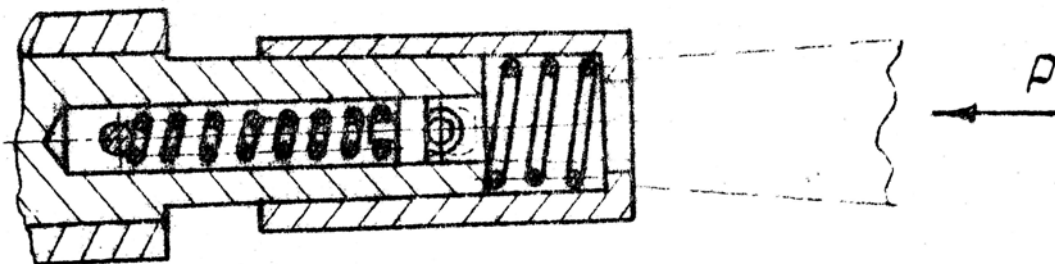


Рис. 11